

ชุดประกอบตู้

RMC FORMING METAL

rmc
CONSTRUCTION MATERIALS

บริษัทในเครือ อาร์ เอ็ม ซี กรุ๊ป



COLD FORMING TECHNOLOGY
<http://www.rmc.co.th>

ชุดประกอบตู้



อลูซิงค์ ประกอบด้วย อลูมิเนียม 55% สังกะสี 43-43.40% ซิลิคอน 1.60-2%

ด้วยประสิทธิภาพในการต้านทานการกัดกร่อนจากสนิมอย่างยอดเยี่ยมของอลูมิเนียม และ คุณสมบัติของสังกะสีที่มีความแข็งแรงปลอดสนิม อลูซิงค์ จึงมีอายุการใช้งานที่ยาวนานกว่าเหล็กเคลือบสังกะสีถึง 2-4 เท่าตัว ในสภาพแวดล้อมเดียวกันจึงเหมาะอย่างยิ่งสำหรับภูมิอากาศในประเทศไทยที่มีความชื้นสัมพัทธ์สูงกว่า 75%

เหล็กเคลือบสี คือ ผลผลิตชั้นดีเยี่ยมที่พัฒนาจากผลิตภัณฑ์ซึ่งได้ผ่านกระบวนการค้นคว้า ทดสอบ และพัฒนามาเป็นเวลาหลายปี โดยการนำเอาเทคโนโลยีการเคลือบอบสีชั้นสูง มาเคลือบลงบนแผ่นเหล็กเคลือบ ZINCALUME เพื่อทำการผลิตเหล็กเคลือบสี ที่สามารถทนทานต่อการกัดกร่อนและมีสีสวยติดทนนาน การเคลือบสีแบบพิเศษด้วยเทคโนโลยีนี้ ถูกออกแบบมาในการใช้งานเพื่อป้องกันคราบฝุ่นละอองสะสม ในแถบภูมิอากาศร้อนชื้น ทำให้ผลิตภัณฑ์มีการใช้งานที่ยาวนาน และมีความงดงาม คงทนถาวร

สีผลิตภัณฑ์

สีขาว

สีเงิน

สีเทา

ขาอ่างซิงค์

L 1"X1" ลาย

L 1/2" x 1 1/4" ลาย

L 1 1/2"x 1 1/2" มน เรียบ

L 1/2"x 1" ลาย

L 1 1/2"x1 1/2" มนลาย

3/4"x3/4" ลาย

L 1 1/4"x 1 1/4" มนลาย

U 1/2"x1"

L 1 1/4"x1 1/4" มนเรียบ

L 1/2"x1/2" ลาย

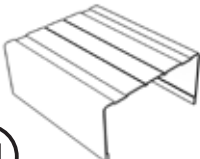

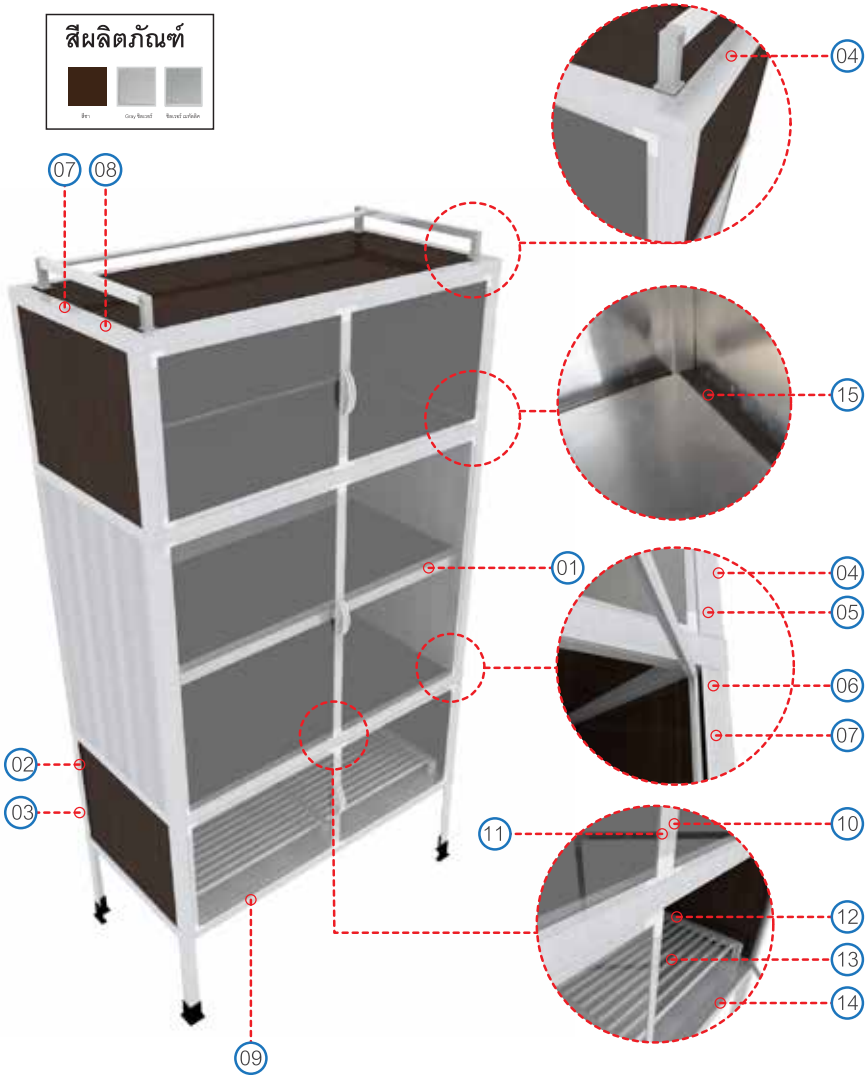
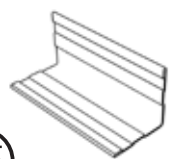
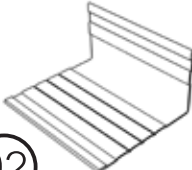
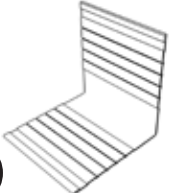
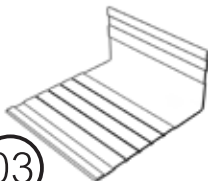


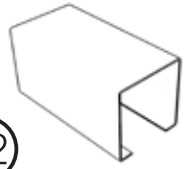

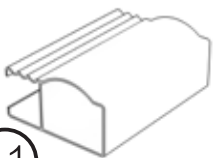

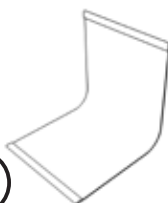
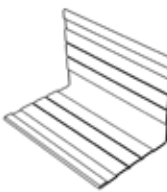
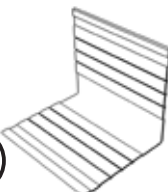
กรอบบานกระจก

กรอบรับชั้น

O 1"

ถาดรับชั้น

RMC FORMING ขอเป็นส่วนหนึ่งในการสร้างสรรค์ผลิตภัณฑ์ของคุณ

<p>U 1/2"x1"</p>  <p>01</p>	<div style="text-align: center;"> <p>สีผลิตภัณฑ์</p>  </div> 	<p>L3/4"x3/4" ลาย</p>  <p>15</p>		
<p>L 1/2"x 1"</p>  <p>02</p>		<p>ขาอ่างซิงค์</p>  <p>14</p>		
<p>L 1/2" x 1 1/4"</p>  <p>03</p>		<p>ตะแกรงคว่ำงาน 5/8"x 2/8"(C)</p>  <p>13</p>		
<p>L 1 1/2"x1 1/2" มนลาย</p>  <p>04</p>		<p>Wear rail 4 หลด (□)</p>  <p>12</p>		
<p>L 1 1/2"x 1 1/2" มนเรียบ</p>  <p>05</p>		<p>กรอบบานกระฉก</p>  <p>11</p>		
<p>L 1 1/4"x 1 1/4" มนลาย</p>  <p>06</p>		<p>L 1 1/4"x1 1/4" มนเรียบ</p>  <p>07</p>	<p>L 1"x1"</p>  <p>08</p>	<p>L 1/2"x1/2"</p>  <p>09</p>